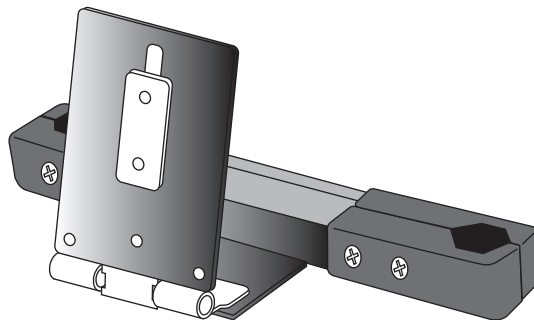


ヘッドレスト支柱が2本、太さ14mm~16mm、間隔137mm~157mm (中心間) の車輛へ適合します。
各製品の連結方法を変更する事で、自由度の高い取付が可能です。



キット装着方法

1. 製品の皿ネジ6本の内、外側2本のネジを外し、前後に分離します。
幅調整ネジ4本は緩めておきます。
2. 分離した部品をヘッドレスト支柱の間隔に合わせ、製品の横の長さを調整します。
3. ヘッドレスト支柱を挟み込むように前後の部品を合わせ、①で外したネジで再度連結します。
6本のネジを均等に閉め込み、ベースブラケットを固定します。
3. トリクヒンジ部の位置を確認して閉め込みます。
各部の連結方法を変えて取付する場合などで一旦外す場合などは、外側2本のネジだけ外す事で脱着できます。
モニター固定部のレールをモニタースライドレールに通し、位置を調整して固定します。

